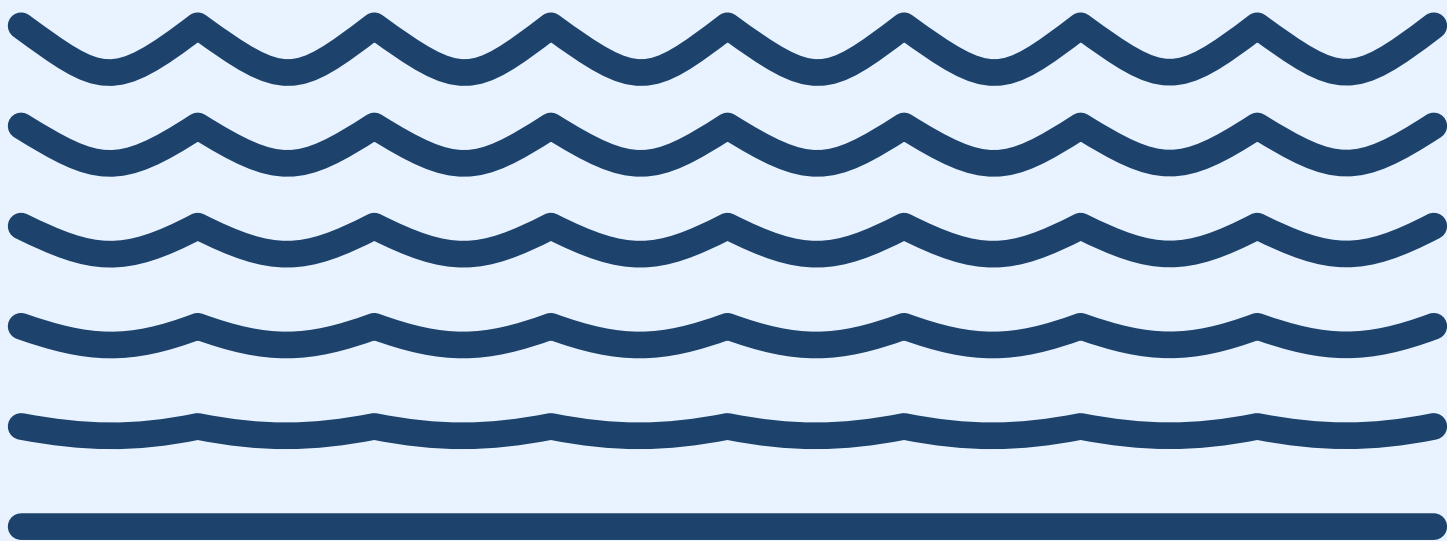


**ДЕРЗАЙ,
РОБОТ!**



РЕГЛАМЕНТ СОРЕВНОВАНИЙ
«РОБОТ-РЫБОСОРТИРОВЩИК»
СРЕДНЯЯ ГРУППА





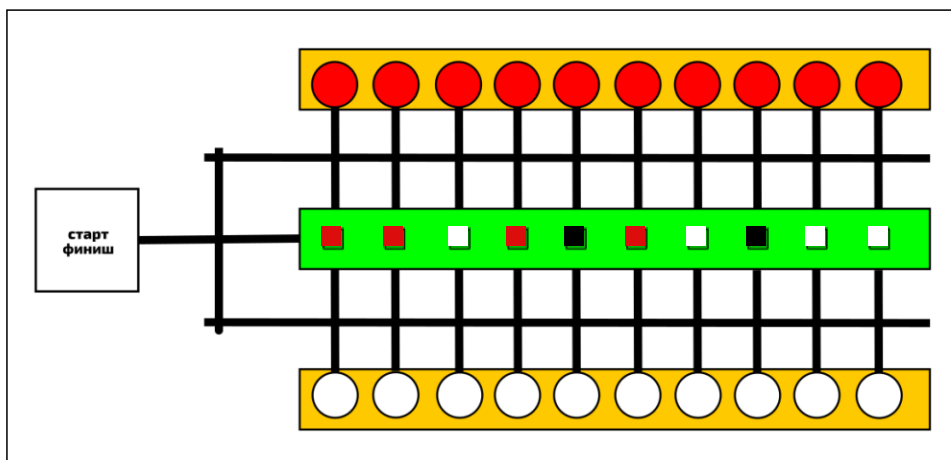
УСЛОВИЯ СОСТЯЗАНИЯ

За наиболее короткое время робот, двигаясь по линии вдоль конвейера с рыбой, должен отсортировать её, разместив в соответствующие консервные банки и финишировать.

Участники: команда из 2 человек, возраст 11-12 лет.

ИГРОВОЕ ПОЛЕ

1. Размеры игрового поля 1200x2400±5 мм.
2. Ширина линии 15-20 мм.
3. Поле представляет собой белое основание с нанесенной черной линией и цветными зонами.
4. Зона старта/финиша: размер 250x250 мм.
5. В центре поля размещается лента конвейера с рыбой – зона зеленого цвета размером 1500x150 мм с нанесенными на ней квадратными зонами размером 50x50 мм, в которых размещается рыба разного вида (расстановка определяется перед попыткой).
6. Рыба – кубик размером 50x50 мм, цвет: белый, красный, черный. Кубики на ленте размещаются перед попыткой с помощью жеребьевки. Цвет кубика определяет вид рыбы: красная и белая – пригодная и подлежащая консервированию в соответствующие по цвету банки, черная – не соответствующая параметрам и не пригодная для консервирования. Общее количество кубиков на ленте – 10 штук. В начале дня определяется количество кубиков, не соответствующих параметрам (черные), их может быть 2-4 штук.
7. По разные стороны от конвейера зеленого цвета размещаются ленты конвейеров с консервными банками – оранжевые зоны размером 1500x150 мм с кругами красного и белого цвета диаметром 115 мм.



Игровое поле и пример расположения кубиков

РОБОТ

1. Робот должен быть автономным.
2. Максимальный размер робота 250x250x250 мм. Во время попытки робот может изменять свои размеры, но не превышать максимальный размер.



ПРАВИЛА ПРОВЕДЕНИЯ СОСТЯЗАНИЙ

1. Каждая команда совершает по одной попытке в двух заездах. В зачет принимается суммарный результат попыток.
2. Продолжительность одной попытки составляет 120 секунд.
3. До начала попытки, после сдачи роботов в карантин Главный судья путем жеребьевки определяет расстановку кубиков на конвейере в центральной зоне.
4. В зоне старта/финиша робот устанавливается полностью внутри, никакая часть робота (проекция) не может выходить за пределы зоны.
5. Движение робота начинается после команды судьи и однократного нажатия оператором кнопки RUN (или другой) или с помощью датчика.
6. Стартовав, робот, двигаясь вдоль линии, подъезжает к рыбе – цветным кубикам, определяет их вид (цвет) и в зависимости от вида перемещает в соответствующие банки:
 - в красные консервные банки – красную рыбу;
 - в белые консервные банки – белую рыбу;
 - рыба, не соответствующая параметрам (черные кубики) остается на месте.
7. Рыба, считается размещенной в консервной банке, если она внутри круга (полностью или частично).
8. Выполнив задание, робот финиширует. Финиш робота фиксируется, если робот полностью заедет в зону финиша и остановится (все колеса и опоры находятся внутри зоны, ограниченной черной линией).
9. Если во время попытки робот съезжает с черной линии, т.е. оказывается всеми колесами с одной стороны линии, то он завершает свою попытку с фиксированием времени в 120 секунд и баллами, заработанными до данного нарушения.

БАЛЛЫ

За задания начисляются баллы, которые в сумме дают итоговые баллы.

1. **Баллы за задания:**
 - 30 баллов за каждую рыбу красного или белого цвета, размещенную полностью в соответствующую по цвету банку;
 - 20 баллов за каждую рыбу красного или белого цвета, размещенную частично в соответствующую по цвету банку;
 - 10 баллов за каждую рыбу красного или белого цвета, размещенную не в соответствующую по цвету банку;
 - 5 баллов за каждую рыбу, не соответствующую параметрам, не сдвинутую с места;
 - 10 баллов – финиш (при условии, если хотя бы одна рыба красного или белого цвета, была отправлена в консервную банку соответствующего цвета).
2. **Бонусные баллы:**
 - полностью и верно выполненное задание – 50 баллов.

ПРАВИЛА ОТБОРА ПОБЕДИТЕЛЯ

1. В зачет принимаются суммарные результаты попыток: сумма баллов и сумма времени.
2. Победителем будет объявлена команда, получившая наибольшее количество баллов.
3. Если таких команд несколько, то победителем объявляется команда, потратившая на выполнение задания наименьшее время.

